

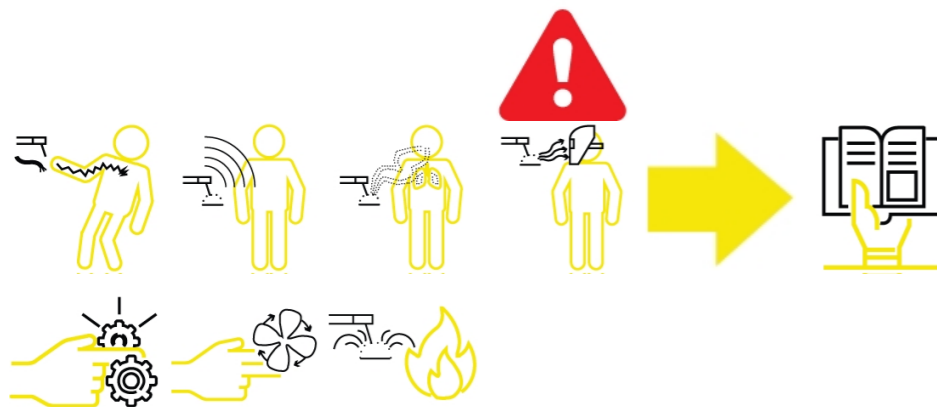
ATTENTION!

Read the Safety section in the Instruction manual before using this product.

Lire la section sécurité du manuel d'instructions avant d'utiliser ce produit.

Lea la sección de seguridad del Manual de instrucciones antes de utilizar este producto.

使用本产品前， 请阅读使用手册中的“安全” 章节。



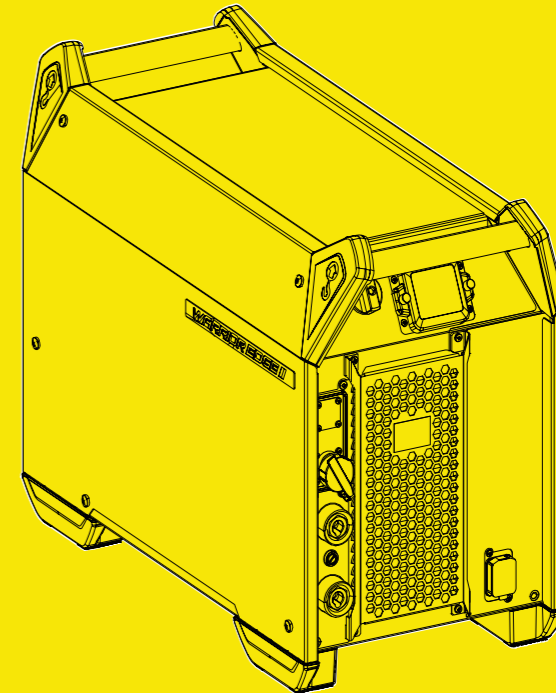

WeldCloud™
ENABLED

SCAN TO GET
STARTED
WITH WELDCLOUD



[esab.com/weldcloud_guide/
warrior_edge](https://esab.com/weldcloud_guide/warrior_edge)

Quick Start Guide

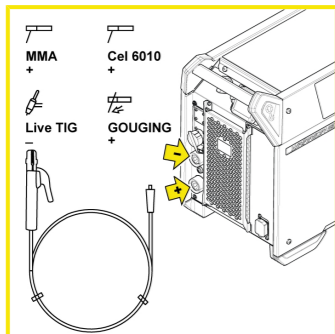


WARRIOR EDGE 500 CX

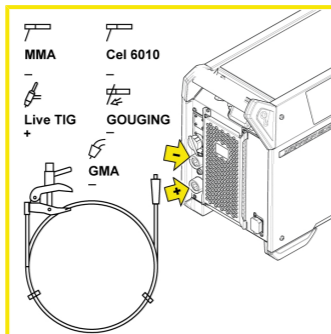
0448 520 001

1

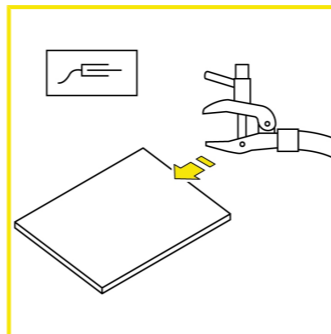
Torch
Torche
Antorcha
喷灯

**2**

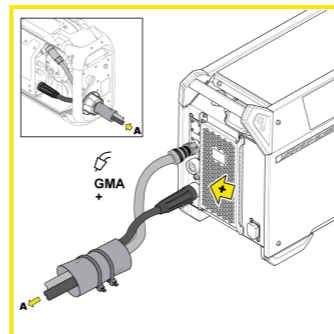
Return cable
Câble de retour
Cable de retorno
回路电缆

**3**

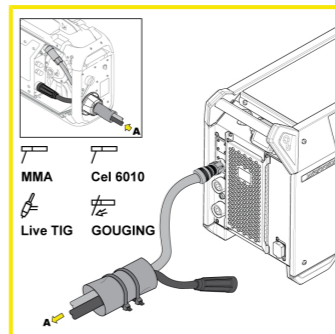
Return clamp
Pince de retour
Pinza de retorno
回路夹

**4a**

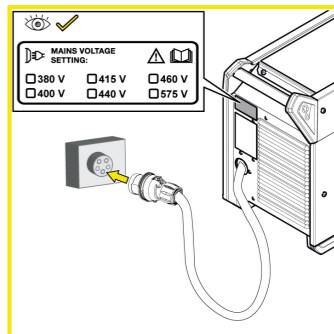
Interconnection
Interconexión
互连

**4b**

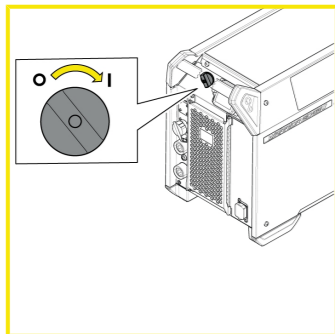
Mains cable
Câble d'alimentation
secteur
Cable eléctrico
电源电缆

**5**

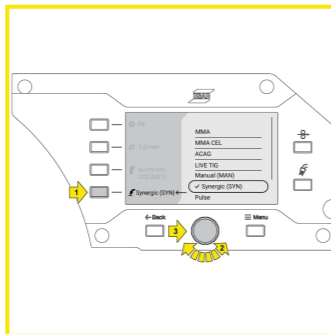
Mains cable
Câble d'alimentation
secteur
Cable eléctrico
电源电缆

**6**

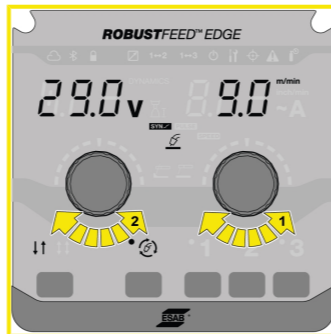
Mains switch ON
Interrupteur
d'alimentation
secteur activé
Interruptor
activación de
corriente
主开关开启

**7**

Process selection
Sélection procédé
Selección de
procesos
工艺选择

**8**

Set values
Valeurs
paramétrées
Valores definidos
设定值

**9**

Weld
Soudage
Soldadura
焊接

